

# Centronic SunWindControl

## SWC442-II

es

### Instrucciones de montaje y de servicio

### Emisor manual para el control de sol-viento-iluminación

Información importante para:

• instaladores / • electricistas / • usuarios

Rogamos hacerlas llegar a quien corresponda!

El usuario debe guardar y conservar estas instrucciones.

4033 630 232 0e 08/03/2024

Becker-Antriebe GmbH  
Friedrich-Ebert-Straße 2-4  
35764 Sinn/Germany  
info@becker-antriebe.com  
www.becker-antriebe.com



**BECKER**  
for you. forever.

# Índice

Información general .....	3
Garantía .....	3
Indicaciones de seguridad .....	4
Uso previsto .....	5
Explicación de los indicadores y las teclas.....	6
Funciones .....	6
Ajustes de fábrica .....	9
Programación del sistema de radio .....	10
Montaje del soporte mural .....	11
Cambio de la pila .....	12
Limpieza .....	12
Gestión de desechos.....	13
Datos técnicos.....	13
¿Qué hacer en caso de...? .....	14
Declaración de conformidad UE simplificada.....	15



## Información general

Con este emisor puede controlar uno o varios sistemas de protección solar y ajustar valores umbral para la protección solar y el control de viento con ayuda del dispositivo de ajuste adjunto.

Este aparato se caracteriza por su facilidad de manejo.

Observe las presentes Instrucciones de montaje y de servicio durante la instalación y el ajuste del aparato.

### Explicación de los pictogramas

	<b>CUIDADO</b>	CUIDADO indica un peligro que, en caso de no ser evitado, puede conllevar lesiones.
	<b>ATENCIÓN</b>	ATENCIÓN indica medidas para evitar daños materiales.
		Indica consejos de utilización y otras informaciones útiles.

## Garantía

Las modificaciones estructurales o instalaciones inadecuadas realizadas en contra de lo dispuesto en las presentes instrucciones y de cualesquiera otras indicaciones nuestras pueden causar lesiones graves, poniendo en riesgo la integridad física y la salud del usuario (p. ej., por aplastamientos), por lo que toda modificación estructural deberá efectuarse únicamente previa consulta y con nuestro consentimiento, debiéndose observar escrupulosamente todas las indicaciones que realicemos, en especial las incluidas en estas instrucciones de montaje y de servicio.

Queda prohibida la utilización de los productos para otro fin que no sea el previsto.

El fabricante del producto final y el instalador deberán asegurarse de que el empleo de nuestros productos tenga lugar de acuerdo con todas las obligaciones legales y administrativas pertinentes en relación con la fabricación del producto final, la instalación y el asesoramiento al cliente, y en particular con la normativa vigente actual en materia de compatibilidad electromagnética.

# Indicaciones de seguridad

## Indicaciones generales

- ¡Conserve estas Instrucciones!
- Empleo únicamente en locales secos.
- Utilice únicamente piezas originales sin modificar del fabricante del sistema de mando.
- Mantenga a los niños alejados de los elementos de mando.
- Observe las disposiciones específicas de su país.
- Deseche adecuadamente la pila usada. Sustituya la pila usada sólo por otra del mismo tipo (véanse los datos técnicos).



### Cuidado

- **Mantenga a las personas alejadas del área de movimiento de las instalaciones.**
- **Si la instalación se controla por medio de uno o varios emisores, el área de movimiento de la instalación deberá permanecer visible durante el servicio.**
- **El equipo contiene piezas pequeñas que podrían atragantarse.**

# Uso previsto

El emisor descrito en las presentes instrucciones debe emplearse exclusivamente en interiores para la activación de automatismos y mandos inalámbricos compatibles con Centronic para sistemas de protección solar. Las funciones de la tecla de control de iluminación solo están garantizadas en combinación con el receptor VarioControl VC220.

## Atención

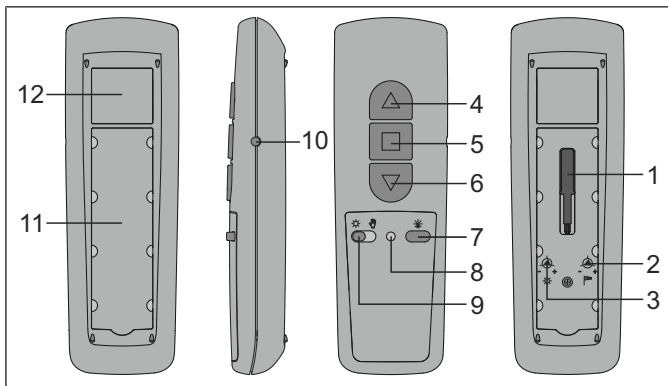
**Los reguladores de los valores umbral están equipados con una función relevante para la seguridad. Un ajuste erróneo de los valores umbral puede ocasionar daños en el sistema de protección solar. Por ese motivo, y para seguridad de su sistema de protección solar, el ajuste de los valores umbral debería encargarse a un proveedor competente o realizarse siguiendo sus instrucciones.**

- Tenga en cuenta que está prohibido utilizar equipos radioeléctricos en lugares especialmente sensibles a las interferencias radioeléctricas, como hospitales y aeropuertos.
- El uso del mando a distancia solo está permitido en el caso de aparatos e instalaciones donde un fallo de transmisión en el emisor o en el receptor no suponga peligro alguno para personas, animales u objetos, a no ser que dicho riesgo quede cubierto por otros dispositivos de seguridad.
- El usuario no está protegido frente a los fallos provocados por otras instalaciones de transmisión a distancia y equipos terminales (como, p. ej., por equipos radioeléctricos que funcionen reglamentariamente en la misma gama de frecuencias).
- Conecte el receptor de radio sólo con equipos y sistemas autorizados por el fabricante.



- **Asegúrese de que el sistema de mando no se instala ni funciona cerca de superficies metálicas o campos magnéticos.**
- **Los equipos radioeléctricos que emiten por la misma frecuencia pueden producir interferencias en la recepción.**
- **Tenga en cuenta que el alcance de la señal de radio está limitado por el legislador y las edificaciones adyacentes.**

## Explicación de los indicadores y las teclas



1. Dispositivo de ajuste

2. Regulador del valor umbral de viento

3. Regulador del valor umbral de sol

4. Tecla ENTRADA

5. Tecla STOP

6. Tecla SALIDA

7. Tecla de control de iluminación

8. Testigo de control del canal

9. Conmutador deslizante

10. Tecla de programación

11. Campo para rotulación

12. Placa de características

## Funciones

### Conmutador deslizante manual/auto

Si el conmutador deslizante se encuentra en la posición "☞", solamente se ejecutarán órdenes de marcha manuales y señales de alarma (p. ej.: ENTRADA, STOP, SALIDA pulsando una tecla, y alarma de viento).

Si el conmutador deslizante se encuentra en la posición "☛", se ejecutan órdenes de marcha automáticas (p. ej., control automático de sol...).

Si en el modo automático se ejecuta una orden de marcha manual, se interrumpen las funciones de protección solar automáticas. Estas se activan de nuevo de forma automática al superarse por arriba o por abajo los valores umbral ajustados, una vez concluida la entrada de la protección solar, o también cambiando el conmutador deslizante de la posición "☼" a "☾" y de nuevo a "☼".

## Canal

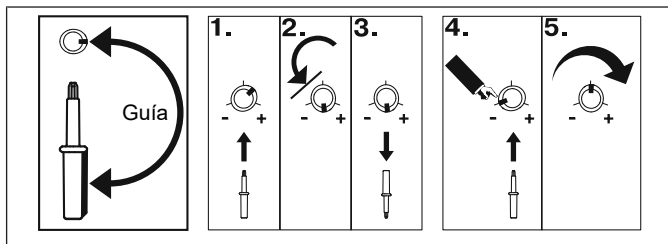
El canal de un emisor puede programarse en uno o varios receptores. La activación de un receptor es una orden individual, mientras que la de varios receptores es una orden de grupo.

## Testigo de control del canal

El testigo de control del canal se enciende para indicar una señal de radio. Cuando la pila empieza a agotarse, el testigo de control del canal parpadea durante la emisión. La pérdida de potencia de la pila hace que disminuya la potencia de emisión y la cobertura. Si el testigo de control del canal no se enciende al pulsar una tecla, deberá cambiar la pila.

## Dispositivo de ajuste

Cuando se utiliza correctamente, la guía en el mango del dispositivo de ajuste sirve como orientación para ajustar el valor umbral.



1. Introduzca el dispositivo de ajuste en el regulador del valor umbral.
2. Gire el regulador del valor umbral hacia el tope izquierdo.
3. Extraiga el dispositivo de ajuste.
4. Introduzca el dispositivo de ajuste de tal modo que la guía señale hacia la marca "-".
5. A continuación, gire el dispositivo de ajuste hacia la marca "+" hasta que se alcance el valor umbral deseado.

## Regulador del valor umbral de viento (en combinación con un sensor apropiado del fabricante del control)

Con este regulador se ajustan los valores umbral de viento (entre 2 m/s y 22 m/s aprox.).

El valor umbral de viento puede ajustarse en 11 niveles. Al girar lentamente el regulador, los niveles se indican en forma de "clacs" del automatismo tubular.

- Tope izquierdo	nivel 1, cierre con poco viento
+ Tope derecho	nivel 11, cierre con viento muy fuerte

Los valores umbral ajustados se transmiten de inmediato.



**Asegúrese de que no haya pulsada ninguna tecla al programar el valor umbral. Al superarse el valor umbral de viento ajustado, el sistema de protección solar se cierra y permanece cerrado. No se podrá volver a abrir el sistema de protección solar hasta que el viento se haya mantenido durante unos 15 minutos por debajo del valor umbral ajustado.**

## Regulador del valor umbral de sol (en combinación con un sensor apropiado del fabricante del control)

Con este regulador se ajustan los valores umbral de sol (entre 2 klx y 100 klx aprox.).

El valor umbral de sol puede ajustarse en 15 niveles. Al girar lentamente el regulador, los niveles se indican en forma de "clacs" del automatismo tubular.

- Tope izquierdo	nivel 1, salida con poco sol
+ Tope derecho	nivel 15, salida con pleno sol

Los valores umbral ajustados se transmiten de inmediato.



**Asegúrese de que no haya pulsada ninguna tecla al programar el valor umbral. Al superarse el valor umbral de sol ajustado, el sistema de protección solar sale con un retardo de hasta 5 minutos. La entrada automática del sistema de protección solar se produce cuando la radiación solar se mantiene durante 15 minutos por debajo del valor umbral de sol.**



## Modo TEST

El modo TEST se activa al modificar el valor umbral. El modo TEST se desactiva automáticamente al cabo de unos 15 minutos. En el modo TEST se acorta el tiempo para el control de viento.

## Tecla de control de iluminación

Con la tecla de control de iluminación puede conectar, desconectar y atenuar la instalación de alumbrado.

Si se pulsa la tecla de control de iluminación durante menos de 0,5 segundos, la instalación de alumbrado se CONECTA o DESCONECTA.

Si mantiene pulsada la tecla de control de iluminación durante más de 0,5 segundos, la instalación de alumbrado se va atenuando progresivamente desde el valor máximo hasta el valor mínimo.

## Ajustes de fábrica

Valor umbral de sol	posición central (aprox. 25 klx)
Valor umbral de viento	tope izquierdo (aprox. 2 m/s)

# Programación del sistema de radio



## Cuidado

Antes de programar el sistema de radio, compruebe si los reguladores de valor umbral se encuentran en el ajuste de fábrica. Al programar el sistema de radio, asegúrese de no encontrarse en la zona de desplazamiento del sistema de protección solar.

## 1) Programación del emisor maestro

### a) Activar el modo de programación en el receptor



Como “emisor maestro” se entiende el primer emisor programado en un receptor. Al contrario que los demás emisores programados, el emisor maestro permite, entre otras cosas, ajustar las posiciones finales (en automatismos con receptor de radio integrado) y programar o borrar otros emisores. Todos los emisores que tengan una tecla independiente de SUBIR, STOP y BAJAR, así como una tecla de programación, pueden ser emisor maestro.

Observe las instrucciones de montaje y de servicio del receptor.

**Presione la tecla de programación del emisor con un objeto cilíndrico adecuado (p. ej., un bolígrafo).**

- Desconecte el receptor del suministro de corriente y vuelva a conectarlo después de 5 segundos.

O bien:

- Pulse la tecla de programación o el interruptor de radio del receptor.

El receptor se encuentra a partir de ese momento durante 3 minutos en el modo de programación.

### b) Programación del emisor maestro

Mantenga pulsada la tecla de programación del emisor maestro dentro del periodo de tiempo del modo de programación hasta que el receptor confirme la conclusión del proceso de programación.

El proceso de programación ha finalizado.

## 2) Programación de emisores adicionales

1. Pulse la tecla de programación del emisor maestro hasta que el receptor emita una señal de confirmación.
2. Pulse ahora la tecla de programación del nuevo emisor hasta que el receptor emita una señal de confirmación.
3. Ahora pulse otra vez la tecla de programación del nuevo emisor que desea programar.
4. El receptor emite una señal de confirmación de la programación.

## 3) Programación de la función de iluminación



**Observe las instrucciones de montaje y de servicio del receptor.**

### a) Activar el modo de programación en el receptor de luz

Desconecte el receptor del suministro de corriente y vuelva a conectarlo después de 5 segundos.

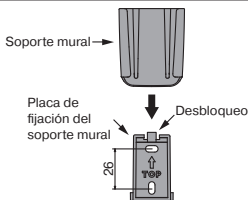
El receptor se encuentra a partir de ese momento durante 3 minutos en el modo de programación.

### b) Programación de la función de iluminación

Presione en primer lugar la tecla de control de iluminación y, en el plazo de 3 segundos, pulse adicionalmente la tecla de programación y mantenga pulsadas ambas teclas hasta que el receptor confirme la conclusión del proceso de programación.

El proceso de programación ha finalizado.

## Montaje del soporte mural

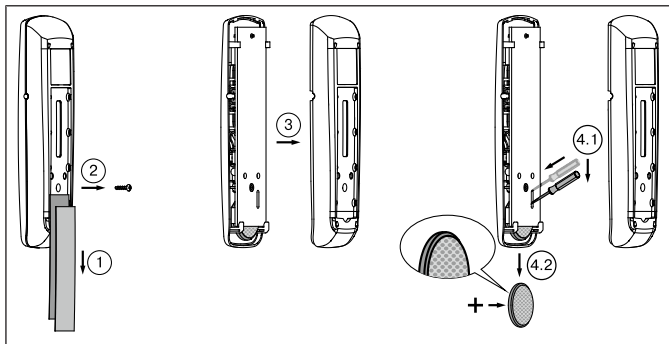


- Antes de proceder al montaje en la ubicación deseada, compruebe el perfecto funcionamiento del emisor y del receptor.
- Fije el soporte a la pared con los dos tornillos adjuntos.

## Cambio de la pila



Consulte el tipo de pilas correspondiente en el capítulo "Datos técnicos".



## Limpieza

Limpie el aparato solo con un paño adecuado. No utilice detergentes que puedan deteriorar la superficie.

## Gestión de desechos



El símbolo del cubo de la basura tachado en este producto indica que este aparato no debe desecharse junto con la basura doméstica. Al final de su vida útil, este aparato debe ser entregado por separado en un punto de recogida de dispositivos eléctricos y electrónicos.

Extraiga la(s) pila(s) y no la(s) deseche junto con la basura doméstica. En su lugar, entréguelas en los puntos de recogida y reciclado previstos para tal efecto.

El material de embalaje deberá desecharse conforme a lo establecido por la legislación vigente.

## Datos técnicos

Tensión nominal	3 V CC
Tipo de pila	CR 2430 Lithium
Grado de protección	IP 20
Temperatura ambiente admisible	-10 a +55 °C
Máxima potencia de emisión irradiada	≤ 25 mW
Frecuencia de radio	868,3 MHz

La cobertura máxima es de 25 m en y junto a un edificio y de 350 m en campo abierto.

## ¿Qué hacer en caso de...?

Problema	Solución
El automatismo no marcha.	Coloque una pila nueva.
	Coloque correctamente la pila.
	Reduzca la distancia respecto al receptor.
	El emisor no está programado en el receptor. Programa el emisor.
No se ejecutan las órdenes de marcha automáticas.	Coloque el conmutador deslizante en la posición "☼".
	El funcionamiento automático de la protección solar ha sido interrumpido por una orden de marcha manual. Desplace el conmutador deslizante de "☼" a "☾" y de nuevo a "☼".
El sistema no sale automáticamente aun hallándose el conmutador deslizante en la posición "☼".	Ajuste el valor umbral de sol.
	Espere a que el viento amaine.
El sistema no sale manualmente aun hallándose el conmutador deslizante en la posición "☾" o "☼".	Se ha superado el valor umbral de viento. Espere a que el viento amaine.
Al pulsar las teclas de marcha, se conecta la instalación de alumbrado.	Asignación defectuosa de emisor y receptor. Repita la programación de la función de iluminación.

# Declaración de conformidad UE simplificada

La firma Becker-Antriebe GmbH declara por la presente que este equipo radioeléctrico cumple la Directiva 2014/53/UE.

El texto completo de la declaración de conformidad está disponible en la siguiente dirección de internet:

[www.becker-antriebe.com/ce](http://www.becker-antriebe.com/ce)



Reservado el derecho de efectuar modificaciones técnicas.



**BECKER**  
for you. forever.